

以此件为准

# 海南省教育厅文件

琼教规〔2020〕13号

## 海南省教育厅关于进一步规范我省普及中小学生游泳教育全程管理的通知

各市、县、自治县教育局，三沙市社会工作局，洋浦经济开发区社会发展局，厅直属中学：

《海南省人民政府办公厅关于印发海南省普及中小学生游泳教育实施方案的通知》（琼府办〔2017〕136号，以下简称“省府办通知”）印发三年来，在各级党委政府和省直有关部门的高度重视和支持下，我省普及中小学生游泳教育取得了明显进展。为更好推进这项工作健康有序地开展，现就有关事项通知如下：

**一、进一步压实市县主体责任。**根据省府办通知中“市县政府作为我省普及中小学生游泳教育工作的责任主体”，进一步明确省级和市县的责任：省级教育行政部门主要负责对全省普及中小学生游泳教育进行统筹协调，制定实施标准和相关政策，加强对各地实施情况的监督、检查和考核评估，组织编写《海南省普及中小学生游泳教育教学大纲和训练指南》和中小学生普及游泳教

育教材（试行）等；市县教育行政部门主要负责做好本地区的普及中小学生游泳教育规划、协调以及具体实施、督导考核，指导并推动本地学校抓好游泳池建设、验收、使用、运营、教学，以及师资队伍配备、培训等全过程工作，确保本地学校普及中小学生游泳教育有序有效开展。

**二、进一步完善管理办法和相关细则。**针对责任主体的明确界定，本着权责对等的原则，我厅进一步修订完善了有关管理办法和相关细则（详见附件），请各地遵照执行。执行中如遇到问题，请及时反馈给我厅体卫艺处。

**三、进一步做好安全和风险管理。**各市县教育行政部门要坚持“安全第一”原则，建立健全中小学生游泳教育安全工作方案和应急预案，做好全过程风险管理，重点做好游泳实践教学的过程管理，做到措施、设备、人员不缺位。委托具有专业资质的第三方机构开展校外游泳教育的学校要将安全作为协议的重要内容，加大监管落实力度。完善保险制度，逐步提高校方责任险和校方无责任险的覆盖面，提升中小学生游泳教育安全保障水平，解除学生、家长和学校的后顾之忧。

**四、进一步强化督导评估。**省级教育行政部门把普及中小学生游泳教育列入专项督导的重要内容，对成绩突出的市县教育行政部门和个人进行表彰，对不作为、慢作为、乱作为的进行约谈和问责。各市县教育行政部门要将落实中小学生游泳教育任务列为对所辖学校负责人业绩考核的评价指标，加强对中小学生游泳教育场地的水质、人员、设施设备、监护措施、应急演练等进行安全督导检查，以及对离校参加游泳技能培训学生的交通、饮食、住宿等各方面的安全督导，确保中小学生游泳教育工作安全有效开展。

本通知自印发之日起 30 日以后施行，5 年内有效，适用范围为全省实施普及中小学生学习游泳教育的中小学校。此前印发的《海南省教育厅关于进一步规范中小学生学习游泳教育和安全管理工作的通知（琼教体〔2019〕95 号）》和《海南省教育厅关于印发〈海南省中小学习游泳池项目竣工验收及安全运营管理实施方案（修订版）〉的通知》（琼教体〔2019〕104 号）即行废止。

联系人：钟瑞科，联系电话：65239671。

- 附件：1. 海南省中小学习游泳池项目竣工验收指导办法  
2. 海南省中小学习游泳池项目安全运营管理指导办法  
3. 海南省中小学生学习游泳教育教学培训管理指导办法  
4. 海南省普及中小学生学习游泳教育资金使用管理实施细则  
5. 海南省普及中小学生学习游泳教育全程管理系列参考资料



（此件主动公开）

---

抄送：有关高校附属中学。

---

海南省教育厅行政办公室

2020年8月20日印发

---

## 附件 1

# 海南省中小学校游泳池项目竣工验收指导办法

一、市县教育行政部门负责组织实施本地区中小学校游泳池项目竣工验收工作，可按照有关程序，委托具有专业资质的第三方机构（以下简称“第三方机构”）开展项目竣工验收。

二、验收的标准可以参照本通知的相关附件，一般应采取检验检测与专家评审相结合的方式。

三、对于新建的固定式游泳池验收，由市县教育行政部门协调有关职能部门另行商定具体步骤进行。对于新建的拆装式游泳池验收，一般分为验收建档、检验检测、专家评审以及公示发证四个步骤：

1. 验收建档。在中小学校拆装式游泳池装配完成后，申请学校应整理好相关材料，并填写《海南省中小学校拆装式游泳池项目竣工验收申报表》，向市县教育行政部门递交验收申请，由市县教育行政部门委托第三方机构对申请材料进行审查，第三方机构一般应在 5 个工作日内做出是否受理验收申请的决定。受理验收申请后，由第三方机构组织专业力量开展检验检测及专家评审等工作。

2. 检验检测。第三方机构依据 GB/T28935-2012《拆装式游泳池》以及《海南省拆装式游泳池建设项目验收实施细则》对游泳

池的结构性能进行检测。未达到检测要求的申请学校，可进行为期 1 个月的整改，重新检测仍不合格的，退回全部申请材料，再进行整改后申请。

3. 专家评审。验收实行组长负责制，对评审结论负总责。第三方机构评审组成员一般由检验检测、建筑质量、游泳教育等方面的专家组成，属地教育行政部门可安排 1 名工作人员作为现场评审观察员，负责沟通协调和监督评审组公平公正开展相关工作。评审组依照《海南省拆装式游泳池建设项目验收实施细则》开展评审验收。评审完成后，评审组应将申请单位提供的审查材料以及游泳池验收考核表整理报送第三方机构，由第三方机构以建设项目为单位，建立中小学校游泳池项目竣工验收档案。

4. 公示发证。市县教育行政部门对第三方机构提供的游泳池验收档案和名录进行核查，并在本市县通过信息公开或媒体宣传渠道面向社会进行公示，公示期一般为 5 个工作日，公示期满无异议后，监督第三方机构及时发放中小学校游泳池检测合格证。市县教育行政部门应在检测合格证发放后的 10 个工作日内，将合格学校名单报至省教育厅体卫艺处备案。

## 附件 2

# 海南省中小学校游泳池项目 安全运营管理指导办法

一、市县教育行政部门负责制定本地中小学校游泳池项目安全管理实施细则或办法（明确具体程序、内容和要求），组织实施安全管理验收工作，开展安全管理监管和考核，指导学校抓好安全管理。

二、市县教育行政部门和学校可通过规范性程序，通过购买服务的方式，委托具有专业资质的第三方机构（以下简称“第三方机构”）从事游泳池项目的安全管理和运营工作，包括对游泳池实施专业维护、保养以及救生、水质、安全管理、对外开放等工作。

三、中小学校游泳池项目建设期间的安全管理，由市县教育行政部门予以明确，可通过签订书面协议书的形式清晰界定包括安全责任在内的各项责任，建立强有力的安全管理约束机制。

四、中小学校游泳池项目经验收合格移交给学校使用后，在与第三方机构签订的运营管理协议中，须明确双方包括安全管理在内的各项责任（该协议须报所在市县教育行政部门备案），建立强有力的安全运营约束机制。

五、中小学校游泳池正式投入运营前的安全管理验收程序应

包括：验收建档——检验检测——专家评审——建立目录等。申请学校应向所在市县教育行政部门提交《海南省中小学校游泳池安全运营管理验收申报表》，同时应提供公共场所卫生许可证、高危险性体育项目经营许可证、营业执照、营运人员名单、游泳池相关从业人员的资格证明、个人健康合格证、购买相关保险凭证、救生器材管理名录等相关资料，由市县教育行政部门委托第三方机构按程序开展验收工作。

六、市县教育行政部门对于本单位委托第三方机构验收提交的游泳池安全运营管理档案和目录进行审核，审核通过的，应在本市县通过信息公开或媒体宣传渠道面向社会公示5个工作日，公示期满无异议后，正式列入运营管理目录并报省教育厅体卫艺处备案（只有列入运营管理合格游泳池目录的游泳池方可投入使用）。

七、市县教育行政部门要加强游泳池运营单位安全主体教育，不定期对学校日常运营安全管理开展检查，主要通过现场察看、查阅记录、调查问询以及水质不定期突击检查等形式，检查游泳池各项制度的落实情况、救生器材、人员配备、卫生要求以及紧急安全事故的处理能力。对检查存在的管理紊乱、记录不全面、实施不到位的游泳池提出整改要求和完成时限；对连续两次运营管理评估和水质抽检不合格的游泳池，可对委托运营的第三方机构永久取消参与本地区中小学校游泳运营资格，并向社会公布，禁止向中小学校开放游泳教育教学。市县教育行政部门每年可委

托第三方机构组织专业力量对合格游泳池目录内游泳池的运营情况进行安全风险评估，发现问题，限期整改。

八、市县教育行政部门和学校均须建立游泳池安全运营管理档案，包括项目建设、工程验收、师资配备、师资培训、日常教学、督导评估等内容详实的全过程资料。市县教育行政部门应明确学校游泳池安全运营管理档案的内容和要求，指导并督促本地区中小学校不断完善游泳教育档案。



## 附件 3

# 海南省中小学生游泳教育教学培训管理指导办法

一、市县教育行政部门负责统筹指导本地区中小学校自主开展游泳教育，可通过购买服务的方式，委托具有专业资质的培训机构（以下简称“第三方机构”）在校内开展游泳教学工作。

二、用于开展普及中小学游泳教育的校内外游泳池，必须同时具有《海南省游泳池检测合格证》《公共场所卫生许可证》《高危险性体育项目经营许可证》方可开展游泳教育培训工作。

三、普及中小学生游泳教育教学必须根据《海南省普及中小学生游泳教育教学大纲和训练指南》和中小学生普及游泳教育教材（试行）来安排教学工作，将游泳教育教学纳入学校教学计划和课程安排，创造条件力争将游泳纳入中考体育考试自选项目。

四、市县教育行政部门负责指导配备游泳师资，组织开展师资培训，努力建设专兼结合的师资队伍，争取尽早按照全池 4 个游泳指导员（或救生员）、1 个医护人员和半池 2 个游泳指导员（或救生员）、1 个医护人员的标准配齐人员。其中，可根据需要不定期举办游泳教育教学岗前培训班，严格培训内容和计划并监督实施，做到凡是参与普及中小学生游泳教育培训的人员，须具备上岗资格方可参与普及中小学生游泳教育培训工作。

五、开展游泳教学和训练，选择校内普及中小学游泳教育方

式的学校要依据《海南省普及中小学生游泳教育教学大纲和训练指南》按照总数不小于20个学时的标准对中小学生开展游泳教育（包括理论授课和实践教学），并进行达标测试。校外现场实践教学必须配齐游泳指导员、救生员和医护人员，游泳指导员（含教练员）与学生的比例不低于1:20，每个教学点的救生员不少于2名、医护人员不少于1名。

六、市县教育行政部门每年要组织对普及中小学生游泳教育的培训机构进行审核，并将审核结果向社会公示无异议后编制本地区游泳培训机构目录并报省教育厅体卫艺处备案，年审合格者方准许继续开展培训工作。

七、市县教育行政部门要加强对培训机构规范开展学生游泳培训工作的监管。指导区域内学校依法与具有专业资质的游泳培训机构签订合同，明确不得转包及违约责任，否则，一经发现将永久取消该培训机构参加本地区学生游泳培训的资格，赔偿相关经济损失，并报省教育厅通报全省且列入全省学生培训机构的黑名单。

八、省级教育行政部门加强对各市县开展中小学生游泳教育工作的监管。不定期组织专业力量对各市县开展中小学生游泳教育的教学内容、游泳池管理、救生器材、人员配备、卫生要求以及应急处置能力等内容，开展不打招呼的“飞行检查”，每年抽查覆盖率不低于全部参与中小学生游泳培训机构和学校的30%。一旦发现游泳教育中的违规操作行为，责成市县教育行政部门依

规予以严肃处理。处理措施包括：通报批评，依法终止合同，将委托的培训机构和团队列入全省学生游泳培训机构的黑名单（或从普及中小学生游泳教育培训目录中剔除），并追究相关人员责任等。

#### 九、对中小学生游泳教育达标考核的基本要求：

（一）考核内容：1. 学生能够在没有辅助的情况下不间断游25米；2. 安全游泳和防溺水知识（笔试）。

（二）考核方式：1. 在学校、培训机构和学生家长代表监督下进行考核；2. 整个考核视频信息由学校存档以备审查，存档时间不少于3年。

（三）复核工作流程：1. 由学校填写《海南省普及中小学生游泳教育学生游泳达标测试考核汇总表》报市县教育行政部门；2. 市县教育行政部门在一个月内组织检查组对学校上报的名单按不低于10%进行抽检，并将《海南省普及中小学游泳教育学生游泳达标测试考核市（县）抽检汇总表》报省级教育行政部门备案；3. 省级教育行政部门不定期组织抽核组对上报名单按一定比例进行抽查。

（四）合格证发放：对学生进行达标考核的结果必须有学校、培训机构、学生或家长三方签名（盖章），考核合格的学生由学校颁发合格证书（注：在中学阶段，由学校负责组织未取得游泳教育达标测试合格证书的学生进行考核，成绩合格者发放合格证书，对未达标者，应通过补修课程、补考等方式确保测试通过），

合格证书由市县教育行政部门监发。

(五) 中小學生參加游泳教育达标测试成绩记入本人综合素质评价档案。

十、鼓励第三方机构积极为普及中小學生游泳教育服务。市县教育行政部门可结合实际，制定相关政策，鼓励和引导第三方机构参与和支持學生游泳教育普及工作。

十一、学校游泳场地在保障普及中小學生游泳教育培训活动之外，可创造条件向社会开放，按财政、物价和市场监督管理局等相关部门的有关规定向服务对象合理收取相应的费用，用于游泳池的运行维护和人员经费开支。

# 海南省普及中小学生游泳教育 资金使用管理实施细则

## 第一章 总则

**第一条** 为规范和加强海南省普及中小学生游泳教育资金（以下简称游泳教育资金）管理，提高资金使用效益，推进我省普及中小学生游泳教育工作，根据《海南省人民政府办公厅关于印发海南省普及中小学生游泳教育实施方案的通知》（琼府办〔2017〕136号）和省级财政专项资金管理办法有关规定，特制定本实施细则。

**第二条** 游泳教育资金是指由省级财政预算安排，用于支持全省普及中小学生游泳教育的资金。

**第三条** 游泳教育资金管理遵循“省级统筹、市县管理、学校使用，突出重点、注重绩效，规范透明、强化监督”的原则。

## 第二章 资金支持范围及补助标准

**第四条** 游泳教育资金支持范围：游泳池建设和维护奖补资金用于支持普及中小学生游泳教育的公办学校的游泳池建设和维护，学生游泳培训奖补资金用于支持市县开展小学生游泳达标培训工作。

**第五条** 根据《海南省普及中小学生游泳教育实施方案》，

项目学校的游泳教育资金主要用于：游泳池建设和维护，学生游泳培训、达标抽查复核，游泳师资培训，《海南省普及中小学生学习安全游泳教育教学大纲和训练指南》编印、省级推广培训资金等。游泳教育资金不得用于还贷、捐赠、赞助、对外投资等支出，不得用于弥补与普及中小学生学习游泳教育项目无关的日常公用经费等支出。

**第六条** 省教育厅根据各地各校开展普及中小学生学习游泳教育情况分别给予资金奖补支持，补助标准为：全池（50米）160万元/个、半池（25米）100万元/个，奖补个数不超过每个市县所辖乡镇个数的1.5倍；市县公办义务教育学校的游泳池，全年开放使用200天以上的，按照每年全池20万元/个、半池10万元/个的标准进行奖补；市县开展学生游泳培训达标测试工作，按照每年达标小学生数量以及人均200元的标准进行奖补。

### 第三章 资金的申报与拨付

**第七条** 省教育厅体卫艺处负责项目的组织管理，负责编报资金年度预算，组织项目申报、评审，提出资金分配使用方案，抓好组织实施工作。

**第八条** 市县教育行政部门和省属学校根据普及中小学生学习游泳教育进展情况于每年10月底前，向省教育厅体卫艺处提交游泳教育项目资金相关申报材料。主要包括项目进展情况、预期成果及项目资金使用计划。

**第九条** 省教育厅体卫艺处对项目资金申报材料进行初审后

起草项目资金分配方案，由厅分管领导主持召开专题会审议后，提交厅党委会议或厅务会审议确定。

**第十条** 省教育厅将项目资金分配方案报省财政厅审核后下达到有关项目资金申报单位执行。项目资金下达后，市县教育行政部门要及时协调市县财政部门，将项目资金拨付到项目学校。项目学校在资金拨付当年按规定将资金使用情况、绩效目标完成情况报教育厅体卫艺处。

#### **第四章 资金管理、项目管理与绩效评价**

**第十一条** 项目学校应将项目资金使用计划报市县教育行政部门备案后执行，全额纳入学校预（决）算管理，学校财务部门应设置项目账或单独账簿进行明细核算，专款专用、专账管理。任何部门及单位不得挪用、挤占、截留本项目资金。

**第十二条** 市县教育行政部门、项目学校要按照全面实施预算绩效管理的要求，健全全过程预算绩效管理机制，按规定科学合理设定绩效目标，并做好绩效监控、绩效评价，强化绩效结果运用，做好绩效信息公开，提高项目资金配置效率和使用效益。

**第十三条** 凡纳入政府采购的支出部分，须按照《中华人民共和国政府采购法》和本地区项目采购有关规定执行。项目实施完成后，应当及时办理验收和结算手续，同时办理固定资产入账手续。未经验收和验收不合格的建设项目和设备设施不得交付使用。

**第十四条** 项目学校应当健全内部监督约束机制、培育资金

管理制度和“谁使用、谁负责”的责任机制，自觉接受财政、教育、审计等部门的监督，确保游泳教育资金的规范管理。

**第十五条** 对于滞留、截留、挤占、挪用、虚列、套取专项资金以及疏于管理的项目学校，将按照《财政违法行为处罚处分条例》（国务院令 第 427 号）等有关法律法规予以严肃处理。

## **第五章 附则**

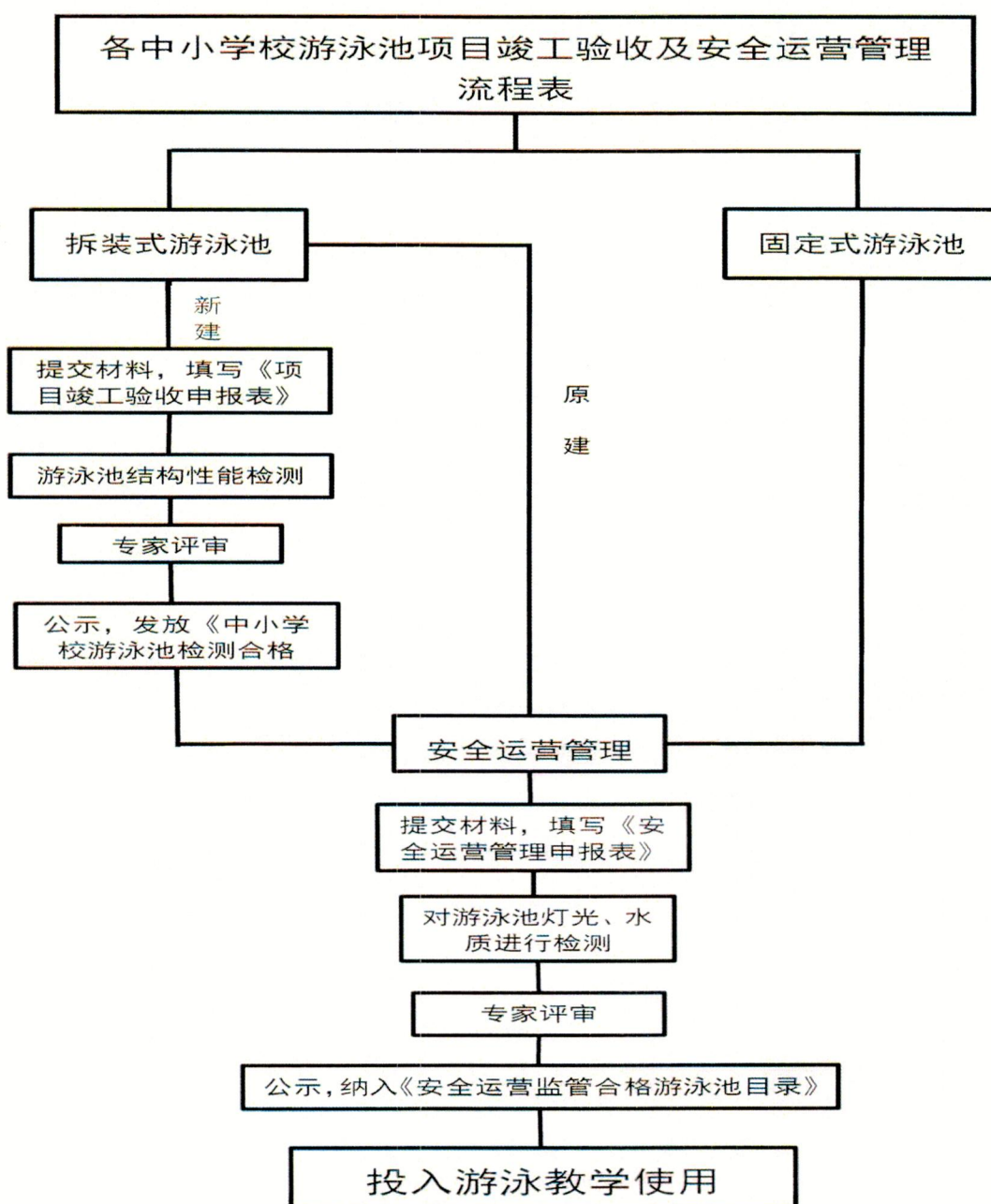
**第十六条** 本实施细则由省教育厅负责解释。

**第十七条** 本实施细则自印发之日起施行，有效期 5 年。



# 海南省普及中小学生游泳教育全程管理系列 参考资料

之一：中小学校游泳池项目竣工验收及安全运营管理流程图



## 之二：海南省中小学校拆装式游泳池建设项目验收实施细则

### 1. 适用范围

本规则适用于海南省普及中小学生游泳教育开展的拆装式游泳池建设与运营管理项目的验收工作。

### 2. 现场文件验收

现场验收时项目承包与运营管理商应提交以下材料：

#### 2.1 基本材料

2.1.1 海南省范围内的营业执照复印件或项目承建单位在海南设立的分公司的营业执照复印件。

2.1.2 建筑业企业资质证书（建筑机电安装工程专业承包叁级及以上）；如不是中标单位施工的需提供项目分包合同。

2.1.3 安全生产许可证。

2.1.4 ISO9001、ISO14001、ISO18001 等管理体系认证证书及年检报告复印件。

2.1.5 由有资质的检测机构提供的符合 GB/T 28935-2012《拆装式游泳池》、GB/T 28939-2012《游泳池拆装式垫层》检验全部参数的检测报告复印件。

2.1.6 企业通过国家批准的认证机构出具的 NSCC 认证证书复印件。

2.1.7 投标合同及承诺书复印件，如有相关项目进行分包，还需提供项目分包合同。

#### 2.2 拆装式游泳池结构承载力证明资料

2.2.1 游泳池结构承载力设计验算图（需有设计院的出图盖章手续）。

2.2.2 游泳池的安装示意图（需含各安装节点的大样图、选用材料规格及安装方法标注）。

2.2.3 游泳池结构所有构件的出厂合格证及检验报告（如槽钢、螺栓等用于结构的材料厚度等各项指标需符合设计图纸要求）。

2.2.4 游泳池防翘板或锚固装置的安装说明及隐蔽验收记录（需办理参建各方及监理方的验收签名手续）。

2.2.5 游泳池安装竣工后，没注水前泳池的规格尺寸验收记录（需办理参建各方及监理方的验收签名手续）。

### **2.3 拆装式游泳池水循环系统设备证明资料**

2.3.1 选用设备的应提供出厂合格证及检验报告，且合格证及检验报告中相应的技术指标应以计算书相对应。

2.3.2 水处理（半池 4 小时一次，全池 6 小时一次）设备选型计算书及相应时间的设备运转记录（应包含水循环系统设备在 4 小时或者 6 小时的运行过程中，管道系统无渗漏，设备运作正常等内容）。

### **2.4 拆装式游泳池材料的检验报告复印件**

由有资质的检测机构提供的符合 GB/T 28935-2012《拆装式游泳池》、GB/T 28939-2012《游泳池拆装式垫层》检验全部参数的检测报告复印件。必须包括但不限于以下检测内容报告：

2.4.1 拆装式游泳池检验报告（检测项目应具有：结构、尺

寸、一般安全要求、附加设施安全要求)。

2.4.2 拆装式游泳池垫层检验报告(检测项目应具有:结构、抗老化);

拆装式游泳池垫层内衬检验报告(检测项目应具有:泳池内衬性能、抗老化指标)。

2.4.3 拆装式游泳池围板检验报告(检测项目应具有:硬度、拉伸强度、弯曲强度、筒支梁、冲击强度指标)。

2.4.4 拆装式游泳池垫用防撞条检验报告(检测项目应具有:GB4806.1-1994 标准要求的全项检测项目及抗老化)。

2.4.5 拆装式游泳池溢水格栅检验报告(检测项目应具有:承载力检测)。

2.4.6 拆装式游泳池楼梯检验报告(检测项目应具有:摩擦系数、承载力、抗老化、耐腐蚀)。

2.4.7 遮阳照明设备检验报告。

**2.5 拆装式游泳池基础及附属建筑的土建资料证明文件(必须包括但不限于内容)**

2.5.1 设计单位《工程质量检查报告》。

2.5.2 监理单位《工程质量评估报告》、《工程竣工资料监理审查报告》。

2.5.3 施工单位《工程竣工报告》。

2.5.4 原材料出厂质量证明文件、进场复检试验报告。

1) 钢筋出厂质量证明文件、进场复检试验报告;

2) 焊接材料出厂质量证明文件;

3) 水泥出厂质量证明文件、进场复检试验报告;

4) 砂、石进场复检试验报告。

2.5.5 施工试验报告。

1) 混凝土试块试验报告;

2) 地基验槽记录(设计单位需对地基土承载力提出明确要求,参建各方需在地基验槽时对地基土承载力进行验收确认)、隐蔽工程验收记录;

3) 基底回填土密实度检测报告;

4) 施工记录;

5) 分项工程质量验收记录。

2.5.6 施工图(正规设计单位设计)。

1) 游泳池施工图

a. 游泳池设计说明及做法大样;

b. 游泳池平面图、服务用房平面图、机房平面图、游泳池剖面图;

c. 新建硬化场地做法、游泳池底板做法图。

2) 围网立面图、围网平面图、基础平面图

3) 灯杆基础安装平面图

4) 附属用房建筑施工图

a. 建筑设计总说明;

b. 建筑构造统一做法表;

c. 首层平面图、屋面层平面图;

d. 轴立面图、剖面图;

e. 门窗表及做法。

#### 2.5.7 服务用房施工图。

- 1) 结构设计总说明;
- 2) 基础平面图;
- 3) 基础大样图;
- 4) 屋面层梁、板钢筋图。

#### 2.5.8 给排水施工图。

- 1) 设计总说明;
- 2) 游泳池给排水布置平面图;
- 3) 卫生间、淋浴房排水平面图主要设备及材料表;
- 4) 卫生间、淋浴房给不详图;
- 5) 设备房布置平面图、泳池工艺流程图;
- 6) 排水检查井;
- 7) 沉砂井大样图;
- 8) 池底排水—地漏管道预埋节点图。

#### 2.5.9 电气施工图。

- 1) 电气施工图设计说明;
- 2) 电气节能设计说明;
- 3) 强电图例说明及主要设备材料表;
- 4) 配电系统图;
- 5) 照明平面图;
- 6) 天面层防雷平面图、基础接地平面图;
- 7) 路灯基础结构图;



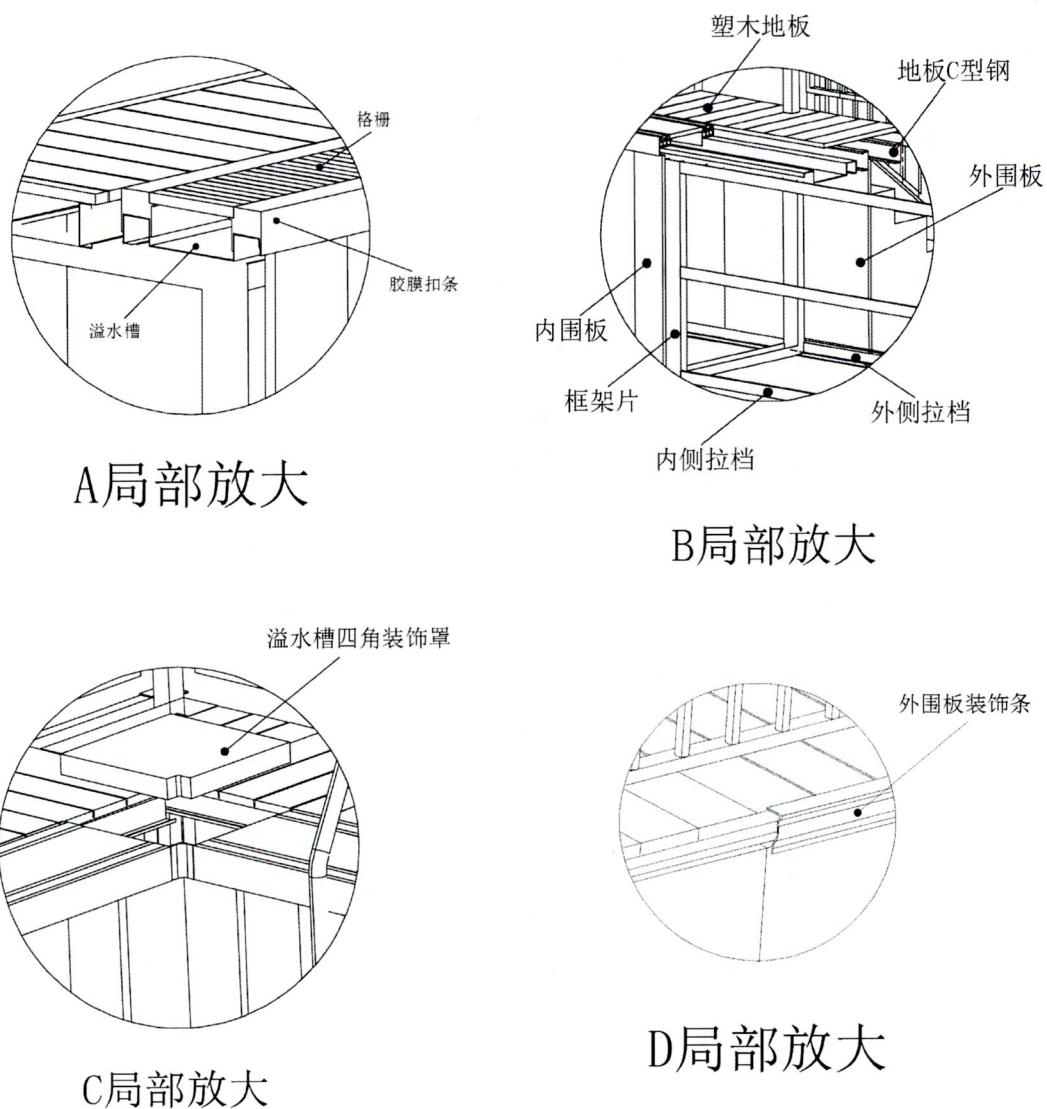


图1 产品结构示意图

## 4. 产品现场验收要求

### 4.1 材料

4.1.1 结构件和紧固件（螺栓）根据使用环境应选用相应的防水、防锈材料。

4.1.2 拆装式游泳池使用的塑料、橡胶部件应具有抗老化、耐腐蚀性能，对易损件应提供备件。

4.1.3 每一种零部件应根据安装图纸进行统一编号进行安装，并由监理监督确认。



4.1.4 产品制造商应提供如下实验材料样块:

- 1) 300mm × 300mm × 0.75mm 的游泳池胶膜, 一块;
- 2) 游泳池内围板, 长 ≥ 500mm, 一块;
- 3) 池岸塑木板, 长 ≥ 1000mm, 一块。

## 4.2 规格尺寸

4.2.1 拆装式游泳池的规格分为 50m × 25m 和 25m × 15m。

4.2.2 按 GB/T 28935-2012 的要求, 尺寸误差为  $\frac{+10}{0}$  mm。

## 4.3 结构稳定性

4.3.1 拆装式游泳池组装完毕、注满水后的结构变形量, 沿池子内侧上沿边线, 在两端进行拉线, 线与短边内侧边线偏差为  $\frac{+10}{0}$  mm, 线与长边内侧边线偏差为 mm。

4.3.2 拆装式游泳池组装完毕、注满水后, 包括管路系统在内应无泄漏。

4.3.3 拆装式游泳池内围板的承载能力按图 2 进行测试, 在跨度较大的两支点中间 250mm × 100mm 的面积上施加 300kg 的垂直力, 应无断裂、破损, 卸载后应无永久性变形。

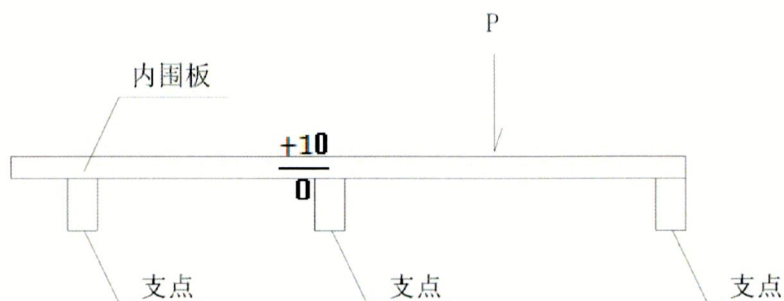


图 2 拆装式游泳池内围板的承载能力测试示意图

注：选取距离最大的两支点中点加载，且支点距离与现场安装一致。

4.3.4 拆装式游泳池防水胶膜应符合 GB/T 28935-2012 的要求。用两手撕扯，胶膜不应撕裂。必要时，进行实验室验证。

#### **4.4 拆装结构**

4.4.1 拆装式游泳池应沿池壁方向可拆除 1m 长的外围板方便进入内部检查。

4.4.2 水处理管路连接符合国家相关标准、除粘接式连接外，局部应使用可拆装结构（如：法兰连接）便于拆装维修，不应使用焊接连接。

4.4.3 为保证整个池体不因水压变形，必须在游泳池底部安装防止池体变形的锚固装置。

4.4.4 为防止池体因水压产生翘起，拆装式游泳池池壁下檐应安装面积不小于 0.65 m<sup>2</sup>的“防撬板”。

4.4.5 不管安装防止池体变形的锚固装置或防撬板都必须二次浇设在混凝土地板内，保证池底平整，并由监理监督确认。

4.4.6 池体中使用的金属件应进行热镀锌防腐处理或使用耐腐蚀性能高于热镀锌材料的部件。

4.4.7 拆装式游泳池应具有池体排空装置。

#### **4.5 防护装置**

##### **4.5.1 楼梯**

4.5.1.1 拆装式游泳池楼梯的承载能力，在台阶任意 250mm × 100mm 的面积上施加 240kg 的垂直力，应无断裂、破损，卸载

后应无永久性变形。

4.5.1.2 楼梯两侧应使用护栏进行防护。

4.5.1.3 楼梯宽度应不小于 2.4m，50m 池子至少设置 2 个楼梯，25m 池子至少设置 1 个楼梯。

4.5.2 安全护栏

4.5.2.1 池岸外檐应设置安全护栏。

4.5.2.2 安全护栏的设计应能防止使用者站立或坐在护栏上，并防止使用者攀爬。护栏设置上限扶手。

4.5.2.3 安全护栏的格栅间隙宽度应小于 89mm。

4.5.2.4 安全护栏上限扶手的最高点到游泳池池面地板的距离应大于或等于 1100mm。

## 4.6 外观安全

4.6.1 溢水槽格栅、池岸地板、布水口的格栅间隙应小于 8mm。

4.6.2 全部池角圆弧应大于 R5。锐角，棱边、连接件应进行安全防护，防护部件应不可移动，无专业工具不可拆卸，如图 3 所示，如使用防滑垫，当防滑垫移除后不应暴露任何尖角、棱边、毛刺。

4.6.3 胶膜扣条、池岸地板安装好后表面看不到任何紧固螺丝。

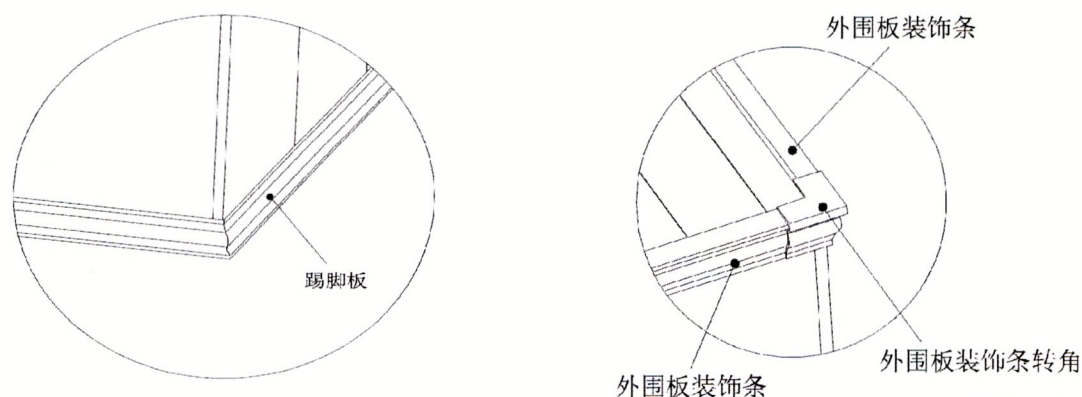


图 3 安全防护部件示意图

4.6.4 使用者可能接触到拆装式游泳池的任何表面不应存在与功能件无关的突出物，无法避免的突出物应进行安全防护。不使用工具的情况下，防护装置应不可拆卸。

#### 4.7 防滑

楼梯和池岸地板在湿水后摩擦系数应不小于 0.5，3 个人使用后均感觉能产生足够的摩擦力即可。

#### 4.8 溢水槽

4.8.1 拆装式游泳池应设置环绕游泳池的溢水槽。

4.8.2 规格为 25m × 15m 的泳池溢水槽应设置不少于 6 个排水口，规格为 50m × 25m 的泳池溢水槽应设置不少于 12 个排水口，并将废水排入下水道。

4.8.3 溢水槽上应被格栅覆盖。

4.8.4 拆装式游泳池溢水槽的承载能力按图 4 进行测试，在格栅 250mm × 100mm 的面积上施加 240kg 的垂直力，应无断裂、破损，卸载后应无永久性变形。

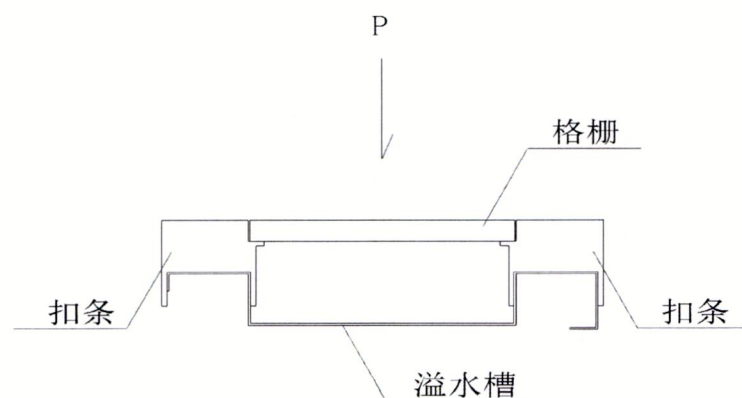


图 4 拆装式游泳池溢水槽承载能力测试示意图

#### 4.9 池岸地板

拆装式游泳池池岸地板的承载能力，在地板 250mm × 100mm 的面积上施加 240kg 的垂直力，应无断裂、破损，卸载后应无永久性变形。

#### 4.10 水处理循环系统

4.10.1 拆装式游泳池应配置满足池水过滤要求的设备，半池（25m × 15m）应在 4 小时内完成池水循环一次，全池（50m × 25m）应在 6 小时内完成池水循环一次，使游泳池水的浑浊度、pH、尿素、菌落总数、总大肠菌群、及余氯等项目符合 GB 37488-2019 标准的要求。

4.10.2 水处理循环系统主要部件规格配置必须满足以上条件，同时必须提供游泳池水处理能力计算书，并附有计算人及审批人的签名。

4.10.3 选用的设备应附有出厂合格证且含有对应计算书的技术指标。

#### 4.11 浸脚消毒池

通往游泳池走道中间应设强制通过式浸脚消毒池，其中池长不应小于 2m，宽度应与走道相同，深度 200mm。浸脚消毒池和配管应采用耐腐蚀材料制造。

#### 4.12 避雷

拆装式游泳池应安装必要的避雷装置。

#### 4.13 售后服务要求

4.13.1 项目承包单位必须在海南省注册公司或在海南设立分公司，应提供营业执照和公司地点证明及联系人、联系电话。

4.13.2 拆装式游泳池应符合 GB/T 28238-2011 体育用品售后服务的要求。

## **5. 现场验收要求**

### **5.1 辅助设施**

5.1.1 需要时应配备照明设施，检验依据 JGJ 153-2016，照度应不低于 200Lx。

5.1.2 在游泳区域安装监控摄像系统，并做好游泳池监控记录。

5.1.3 男、女更衣室、淋浴间、卫生间等设施配置要与游泳池开放容量相符合，并配有存放衣物的设施。

5.1.4 遮阳篷应具有开合功能，现场进行开合实验，应运行平稳，并应具有抗台风能力。其他结构形式的遮阳遮雨也应具有抗台风能力。

### **5.2 场所开放条件要求**

5.2.1 拆装式游泳池运营企业应投保相关保险（如：游泳池公众责任险）。

5.2.2 拆装式游泳池应具备相应机构发放的公共场所卫生许可证。

5.2.3 救生器材配置要求：应配置足量的救生器材（规格和数量见表 1、表 2），并摆放在明显位置、取用方便。

**表 1 25m×15m 游泳池配置救生器材规格和数量**

序号	名称	规格型号	数量	单位
1	救生椅	1.2m	2	张
2	救生圈	Ø60	2	个
3	救生杆	长 4.3m	2	根
4	急救板	国家专业机构认定	1	套
5	急救箱		1	个

**表 2 50m×25m 游泳池配置救生器材规格和数量**

序号	名称	规格型号	数量	单位
1	救生椅	1.2m	4	张
2	救生圈	Ø60	4	个
3	救生杆	长 4.3m	4	根
4	急救板	国家专业机构认定	1	套
5	按压板		1	个
6	急救箱		1	个

5.2.4 救生员及医护人员配置要求：全池 4 个游泳指导员（或救生员）、1 个医务人员，半池 2 个游泳指导员（或救生员）、1 个医务人员的标准配齐人员。

5.2.5 教练员配置要求：拆装式游泳池运营场所应配置游泳教练员 1 名以上。

5.2.6 游泳池相关从业人员需提供“个人健康合格证”。

5.2.7 水质管理员配置要求：应配置 1 名具有职业资格的水质管理员负责游泳池水处理设备使用、维护和管理，确保水质符合 GB 37488-2019 游泳池水质标准的要求。水质管理员只能在同个区域内任职，不可跨区域任职。

5.2.8 在泳池开放时间内,应进行水质监测并记录,应对游泳池及周围设施、环境进行定期清洗、消毒,游泳池注水、排水、清污期间应停止营业。

5.2.9 应建立健全安全救护、安全管理、安全检查、卫生检查等各项管理制度。各类安全制度,应悬挂在明显位置,公共标识应符合 GB/T 10001.1 的要求,应包括:

--设置醒目的“游泳人员须知”、“禁止跳水”、“严禁追跑打闹”、“防滑”、“水深”、“水温”、“水质”、“不许带入玻璃制品、尖锐物品”等安全要求和警示;

--禁止向游泳人员出售含有酒精的饮料;

--皮肤病等传染性疾病者禁止入池。

5.2.10 应有符合建筑规范和消防规范的人员出入口和疏散通道,疏散通道应有明显标志。

5.2.11 运营场所应编制应急预案。

5.2.12 符合场馆卫生条件。

5.2.13 水循环系统运行正常。

### **5.3 游泳池设备的运动功能要求**

5.3.1 能举办中小學生游泳达标比赛和活动。

5.3.2 能满足游泳培训中的技术要求(如:蹬边、转身等技术)。

5.3.3 水处理药剂必须采购相关机构认证和认可的产品。



### 之三：海南省中小学校拆装式游泳池项目竣工验收安排表

序号	实施内容	实施时间	工作材料	实施主体	备注
1	验收材料报账	游泳池验收完成前	1. 拆装式游泳池基本材料 2. 拆装式游泳池结构承载力证明资料 3. 拆装式游泳池水循环系统设备证明资料 4. 拆装式游泳池水材料的检验报告复印件 5. 拆装式游泳池基础及附属建筑的土建资料证明文件 6. 售后服务承诺书 7. 由产品质量引发意外的保险由厂家购买，并提供保单复印件 8. 工程质量保修书 9. 海南省中小学校拆装式游泳池项目竣工验收申报表	申请单位	
2	结构性能质量检测	提交验收申请表后	对拆装式游泳池的结构性能(游泳池各部位的承载能力、楼梯和池岸地板的摩擦系数以及照明设施的照明度等)，游泳池水质项目进行检测并出具检测报告。	第三方验收机构	
3	现场评审	提交验收申请表后	严格按照《海南省拆装式游泳池建设项目验收实施细则》对中小学校游泳池的相关文件、装配材料、结构性能、防护装置、安全性能、辅助设施、救生器材等方面进行验收。	现场评审组成员(质量检测技术人员、建设行业专家、游泳教育人员)	
4	建立目录	现场验收通过后	结合申请单位所提交的相关材料、验收证明以及专家评审意见，建立竣工验收合格游泳池目录，予以公示，发放中小学校游泳池检测合格证。	市县教育行政部门、第三方验收机构	

#### 之四：海南省中小学校拆装式游泳池项目竣工验收申报表

项目名称		项目地址	
		结构类型	
申请单位		规格	
施工单位		施工许可证	
申请单位联系人及联系方式		开工日期	
施工单位联系人及联系方式		竣工日期	
<p>致：</p> <p>我单位的工程_____，已按设计图纸、国家标准、实施细则及施工规范施工完成，技术档案和验收材料基本齐全。请贵单位予以验收。</p> <p style="text-align: right;">申请单位：_____</p> <p style="text-align: right;">负责人：_____</p> <p style="text-align: right;">日 期：_____</p>			

## 之五：海南省中小学校拆装式游泳池建设项目验收考核表

项目名称：

申请单位：

验收时间： 年 月 日

条款	验收内容	验收要点	结论	验收描述
1	<b>主体验收</b>			
1.1	拆装式游泳池安装材料应具有相应的防水、防锈、抗老化、耐腐蚀等性能。	1. 是否具有相应的产品检验报告。 2. 是否涂抹防锈漆等。 3. 零部件是否与安装图纸一致，由监理监督确认	<input type="checkbox"/> 符合 <input type="checkbox"/> 基本符合 <input type="checkbox"/> 不符合	
1.2	拆装式游泳池的规格尺寸应符合细则及相关产品标准要求。	1. 拆装式游泳池的规格分为 50m×25m 和 25m×15m。 $\frac{+10}{0}$ 2. 按 GB/T 28935-2012 的要求，尺寸误差为 $\frac{+10}{0}$ mm。	<input type="checkbox"/> 符合 <input type="checkbox"/> 基本符合 <input type="checkbox"/> 不符合	
1.3	拆装式游泳池的结构稳定性应符合细则及相关产品标准要求。	1. 拆装式游泳池组装完毕、注满水后的结构变形量，沿池子内侧上沿边线，在两端进行拉线，线与短边内侧边线偏差为 $\frac{+10}{0}$ mm，线与长边内侧边线偏差为 $\frac{+10}{0}$ mm。 2. 拆装式游泳池组装完毕、注满水后，包括管路系统在内部应无泄漏。 3. 提供检测报告证明游泳池内围板的承载能力符合标准要求。 4. 提供检测报告证明游泳池防水胶膜应符合 GB/T 28935-2012 的要求。	<input type="checkbox"/> 符合 <input type="checkbox"/> 基本符合 <input type="checkbox"/> 不符合	

条款	验收内容	验收要点	结论	验收描述
1.4	游泳池拆装结构的验收。	1. 拆装式游泳池应沿池壁方向可拆除 1m 长的外围板方便进入内部检查。 2. 水处理管路连接符合国家相关标准、除粘接式连接外，局部应使用可拆装结构（如：法兰连接）便于拆装维修，不应使用焊接连接。 3. 为保证整个池体不因水压变形或翘起，必须在游泳池底部安装相应装置（例如锚固装置、“防撬板”等），并由监理工程师确认。 4. 拆装式游泳池应具有池体排空装置。	<input type="checkbox"/> 符合 <input type="checkbox"/> 基本符合 <input type="checkbox"/> 不符合	
1.5	游泳池楼梯安全性能的验收。	1. 提供检测报告证明拆装式游泳池楼梯的承载能力符合《海南省拆装式游泳池建设项目验收实施细则》要求。 2. 楼梯两侧应使用护栏进行防护。 3. 楼梯宽度应不小于 2.4m，50m 池子至少设置 2 个楼梯，25m 池子至少设置 1 个楼梯。	<input type="checkbox"/> 符合 <input type="checkbox"/> 基本符合 <input type="checkbox"/> 不符合	
1.6	安全护栏的安全性能应符合细则要求。	1. 池岸外檐应设置安全护栏。 2. 安全护栏的设计应能防止使用者站立或坐在护栏上，并防止使用者攀爬。护栏设置上限扶手。 3. 安全护栏的格栅间隙宽度应小于 89mm。 4. 安全护栏上限扶手的最高点到游泳池池面地板的距离应大于或等于 1100mm。	<input type="checkbox"/> 符合 <input type="checkbox"/> 基本符合 <input type="checkbox"/> 不符合	

条款	验收内容	验收要点	结论	验收描述
1.7	游泳池的外观安全。	1. 溢水槽格栅、池岸地板、布水口的格栅间隙应小于 8mm。 2. 全部池角圆弧应大于 R5. 锐角, 棱边、连接件应进行安全防护, 防护部件应不可移动, 无专业工具不可拆卸, 如使用防滑垫, 当防滑垫移除后不应暴露任何尖角、棱边、毛刺。 3. 胶膜扣条、池岸地板安装好后表面看不到任何紧固螺丝。 4. 使用者可能接触到拆装式游泳池的任何表面不应存在与功能件无关的突出物, 无法避免的突出物应进行安全防护。不适用工具的情况下, 防护装置应不可拆卸。	<input type="checkbox"/> 符合 <input type="checkbox"/> 基本符合 <input type="checkbox"/> 不符合	
1.8	楼梯和池岸地板在湿水后摩擦系数应不小于 0.5, 3 个人使用后均感觉能产生足够的摩擦力即可。	提供相应的检测报告。	<input type="checkbox"/> 符合 <input type="checkbox"/> 基本符合 <input type="checkbox"/> 不符合	
1.9	游泳池应设有相应的溢水槽。	1. 拆装式游泳池应设置环绕游泳池的溢水槽。 2. 规格为 25m×15m 的泳池溢水槽应设置不少于 6 个排水口, 规格为 50m×25m 的泳池溢水槽应设置不少于 12 个排水口, 并将废水排入下水道。 3. 溢水槽上应被格栅覆盖。 4. 提供检测报告证明游泳池溢水槽格栅的承载能力符合《海南省拆装式游泳池建设项目验收实施细则》标准要求。	<input type="checkbox"/> 符合 <input type="checkbox"/> 基本符合 <input type="checkbox"/> 不符合	
1.10	拆装式游泳池池岸地板的承载能力, 在地板 250mm×100mm 的面积上施加 240kg 的垂直力, 应无断裂、破损, 卸载后应无永久性变形。	提供相应的检测报告。	<input type="checkbox"/> 符合 <input type="checkbox"/> 基本符合 <input type="checkbox"/> 不符合	

条款	验收内容	验收要点	结论	验收描述
1.11	拆装式游泳池水循环系统的验收。	1. 拆装式游泳池应配置满足池水过滤要求的设备，半池（25m×15m）应在4小时内完成池水循环一次，全池（50m×25m）应在6小时内完成池水循环一次。 2. 提供游泳池水处理能力计算书。	<input type="checkbox"/> 符合 <input type="checkbox"/> 基本符合 <input type="checkbox"/> 不符合	
1.12	游泳池应具备浸脚消毒池。	通往游泳池走道中间应设强制通过式浸脚消毒池，其中池长不应小于2m，宽度应与走道相同，深度200mm。浸脚消毒池和配管应采用耐腐蚀材料制造。	<input type="checkbox"/> 符合 <input type="checkbox"/> 基本符合 <input type="checkbox"/> 不符合	
1.13	拆装式游泳池应安装必要的避雷装置。		<input type="checkbox"/> 符合 <input type="checkbox"/> 基本符合 <input type="checkbox"/> 不符合	
<b>2</b>	<b>辅助设备</b>			
2.1	照明设施的照度应不低于200Lx。	提供相应的检测报告。	<input type="checkbox"/> 符合 <input type="checkbox"/> 基本符合 <input type="checkbox"/> 不符合	
2.2	男、女更衣室、淋浴间、卫生间等设施配置要与游泳池开放容量相符。	1. 更衣室地面应使用防滑、防渗水、易于清洗的材料建造，地面坡度应满足建筑规范要求并设有排水设施。墙壁及内顶用防水、防霉、无毒材料覆涂。 2. 更衣室应配备与设计接待量相匹配的密闭更衣柜、鞋架等更衣设施。更衣室通道宽敞，保持空气流通。	<input type="checkbox"/> 符合 <input type="checkbox"/> 基本符合 <input type="checkbox"/> 不符合	

条款	验收内容	验收要点	结论	验收描述
2.3	遮阳蓬应具有开合功能，现场进行开合实验，应运行平稳。		<input type="checkbox"/> 符合 <input type="checkbox"/> 基本符合 <input type="checkbox"/> 不符合	
现场专家评审组意见：				
现场评审观察员意见：				
申请单位代表签字（盖章）：				
注：1. 主体验收中任一项或一项以上不符合，则游泳池整体验收不合格。2. 辅助设备中任两项或两项以上不符合，则游泳池整体验收不合格。				

## 之六：海南省中小学校游泳池项目运营管理验收要求

### 1. 适用范围

本规则适用于海南省普及中小学生学习游泳教育开展的游泳池安全运营管理项目的验收工作。

### 2. 验收要求

#### 2.1 辅助设施

2.1.1 需要时应配备照明设施，检验依据 JGJ 153-2016，照度应不低于 200Lx。

2.1.2 游泳池水的浑浊度、PH、尿素、菌落总数、总大肠菌群及余氯等项目应符合 GB 37488-2019 标准的要求。

2.1.3 男、女更衣室、淋浴间、卫生间等设施配置要与游泳池开放容量相符合，并配有存放衣物的设施。

2.1.4 在游泳区域安装监控摄像系统，并做好游泳池监控记录。

2.1.5 遮阳蓬应具有开合功能，现场进行开合实验，应运行平稳，并应具有抗台风能力。其他结构形式的遮阳遮雨也应具有抗台风能力。

#### 2.2 场所开放条件要求

2.2.1 游泳池运营企业应投保相关保险（如：游泳池公众责任险）。

2.2.2 游泳池应具备相应机构发放的公共场所卫生许可证。

2.2.3 救生器材配置要求：应配置足量的救生器材（规格和



数量见表 1、表 2），并摆放在明显位置、取用方便。

**表 1 25m×15m 游泳池配置救生器材规格和数量**

序号	名称	规格型号	数量	单位
1	救生台	1.5m	2	个
2	救生圈	Ø60	2	个
3	救生杆	长 4.3m	2	根
4	急救板	国家专业机构认定	1	套
5	急救箱		1	个

**表 2 50m×25m 游泳池配置救生器材规格和数量**

序号	名称	规格型号	数量	单位
1	救生台	1.5m	5	个
2	救生圈	Ø60	4	个
3	救生杆	长 4.3m	4	根
4	急救板	国家专业机构认定	1	套
5	按压板		1	个
6	急救箱		1	个

2.2.4 救生员及医护人员配置要求：全池 4 个游泳指导员（或救生员）、1 个医务人员，半池 2 个游泳指导员（或救生员）、1 个医务人员的标准配齐人员。

2.2.5 教练员配置要求：游泳池运营场所应配置游泳教练员 1 名以上。

2.2.6 水质管理员配置要求：应配置 1 名具有职业资格的水质管理员负责游泳池水处理设备使用、维护和管理，确保水质符合 GB 37488-2019 游泳池水质标准的要求。

2.2.7 游泳池相关从业人员需提供“个人健康合格证”。

2.2.8 池深尺寸应在游泳池面壁有具体刻度标识，游泳池入水台阶必须设置安全提示线。

2.2.9 在泳池开放时间内，应进行水质监测并记录，应对游泳池及周围设施、环境进行定期清洗、消毒，游泳池注水、排水、清污期间应停止营业。

2.2.10 应建立健全安全救护、安全管理、安全检查、卫生检查等各项管理制度。各类安全制度，应悬挂在明显位置，公共标识应符合 GB/T 10001.1 的要求，应包括：

—设置醒目的“游泳人员须知”、“禁止跳水”、“严禁追跑打闹”、“防滑”、“水深”、“水温”、“水质”、“不许带入玻璃制品、尖锐物品”等安全要求和警示；

—禁止向游泳人员出售含有酒精的饮料；

—皮肤病等传染性疾病者禁止入池。

2.2.11 应有符合建筑规范和消防规范的人员出入口和疏散通道，疏散通道应有明显标志。

2.2.12 运营场所应编制应急预案。

2.2.13 符合场馆卫生条件。

### **2.3 游泳池设备的运动功能要求**

2.3.1 能举办中小學生游泳达标比赛和活动。

2.3.2 能满足游泳培训中的技术要求（如：蹬边、转身等技术）。

2.3.3 水处理药剂必须采购相关机构认证和认可的产品。

之七：海南省中小学校游泳池安全运营管理验收安排表

序号	实施内容	实施时间	工作材料	实施主体	备注
1	验收材料报账	游泳池验收完成前	1. 公共场所卫生许可证 2. 营业执照 3. 工作人员名单 4. 游泳池相关从业人员的资格证明 5. 高危险性体育项目经营许可证 6. 个人健康合格证 7. 相关保险购买凭证 8. 救生器材管理名录 9. 海南省中小学校游泳池安全运营管理验收申报表	申请（运营）单位	
2	质量检测	提交验收申请表后	对游泳池照明设施的照明度、水质项目进行检测并出具检测报告。	第三方验收机构	新建拆装式游泳池已通过验收的，可不再检测照明度
3	现场评审	提交验收申请表后	严格按照《海南省中小学校游泳池项目运营管理验收要求》对中小学校游泳池的相关文件、泳池水质、辅助设施、救生器材等方面进行验收。	现场评审组成员（质量检测技术人员、公共卫生领域专家、游泳教育人员）	
4	建立目录	现场验收通过后	结合申请单位所提交的相关材料、验收证明以及专家评审意见，予以七日公示，建立运营管理合格游泳池目录。	市县教育行政部门、第三方验收机构	
5	游泳池日常水质抽查	每年2次不定期抽查	对合格游泳池目录内的游泳池水质进行抽查，使游泳池水的浑浊度、pH、尿素、菌落总数、总大肠菌群及余氯等项目符合 GB 37488-2019 标准的要求。	第三方验收机构	
6	安全风险排查	每学期开学	组织相关技术人员及专家队伍重点排查合格游泳池目录内游泳池的防水防滑装置、照明设备等辅助设施、救生器材以及安全标识等可能存在的安全隐患。	第三方验收机构	
7	运营情况复核	每年一次	主要以现场检查、查阅记录、调查了解等形式，重点检查游泳池各项制度的运行情况以及紧急安全事故的处理能力。	市县教育行政部门、第三方验收机构	

## 之八：海南省中小学校游泳池安全运营管理验收申报表

项目名称		项目地址	
		结构类型	
申请（运营） 单位		规 格	
		营业执照	
申请（运营） 单位联系人		联系方式	
<p>致：</p> <p style="text-indent: 2em;">我单位（运营）的游泳池_____，已按国家标准、实施细则及相关要求配置完成，技术档案和验收材料基本齐全。请贵单位予以验收。</p> <p style="text-align: right; margin-top: 20px;">申请单位： _____</p> <p style="text-align: right; margin-top: 5px;">负 责 人： _____</p> <p style="text-align: right; margin-top: 5px;">日 期： _____</p>			

## 之九：海南省中小学校游泳池安全运营管理验收考核表

项目名称：

申请单位：

验收时间： 年 月 日

条款	验收内容	验收要点	结论	验收描述
1	<b>质量检测</b>			
1.1	照明设施的照度应不低于 200lx。	提供相应的检测报告。	<input type="checkbox"/> 符合 <input type="checkbox"/> 基本符合 <input type="checkbox"/> 不符合	
1.2	提供相应的检测报告证明水质符合 GB 37488-2019 游泳池水质标准的要求		<input type="checkbox"/> 符合 <input type="checkbox"/> 基本符合 <input type="checkbox"/> 不符合	
2	<b>辅助设备</b>			
2.2	在游泳区域安装监控摄像系统。		<input type="checkbox"/> 符合 <input type="checkbox"/> 基本符合 <input type="checkbox"/> 不符合	
2.3	遮阳蓬应具有开合功能，现场进行开合实验，应运行平稳。		<input type="checkbox"/> 符合 <input type="checkbox"/> 基本符合 <input type="checkbox"/> 不符合	

条款	验收内容	验收要点	结论	验收描述
2.4	应配置足量的救生器材；并摆放在明显位置、取用方便。	救生椅、救生圈、救生杆、急救板、急救箱、救生观察台等具体配备数量及要求应符合《海南省拆装式游泳池建设项目验收实施细则》以及《海南省中小学校游泳池项目运营管理验收要求》。	<input type="checkbox"/> 符合 <input type="checkbox"/> 基本符合 <input type="checkbox"/> 不符合	
3	<b>人员配备</b>			
3.1	应配备救生员及医护人员。	1. 游泳池应配置救生员及医护人员，其人员数量及资质应不低于《海南省拆装式游泳池建设项目验收实施细则》以及《海南省中小学校游泳池项目运营管理验收要求》的规定。救生员只能在一个游泳池中任职。 2. 提供相关证件复印件。 3. 提供“健康合格证”。	<input type="checkbox"/> 符合 <input type="checkbox"/> 基本符合 <input type="checkbox"/> 不符合	
3.2	应配备游泳教练员 1 名以上。	1. 提供相关证件复印件。 2. 提供“健康合格证”。	<input type="checkbox"/> 符合 <input type="checkbox"/> 基本符合 <input type="checkbox"/> 不符合	
3.3	应配置 1 名具有职业资格的水质管理人员负责游泳池水处理设备使用、维护和管理，确保水质符合 GB 37488-2019 游泳池水质标准的要求。	1. 提供相关执照、证书等文件证明。 2. 提供“健康合格证”。 3. 提供水质维护、养护记录。 4. 水质管理员只能在同一个区域内任职。	<input type="checkbox"/> 符合 <input type="checkbox"/> 基本符合 <input type="checkbox"/> 不符合	

条款	验收内容	验收要点	结论	验收描述
4	安全制度			
4.1	游泳池运营企业应投保相关保险。	相关保险复印件。	<input type="checkbox"/> 符合 <input type="checkbox"/> 基本符合 <input type="checkbox"/> 不符合	
4.2	建立健全安全防护、安全管理、安全检查、卫生检查等各项管理制度。要有各类安全制度，应悬挂在明显位置，公共标识应符合 GB/T 10001.1 的要求。	1. 设置醒目的“游泳人员须知”、“禁止跳水”、“严禁追跑打闹”、“防滑”、“水深”、“水温”、“水质”、“不许带入玻璃制品、尖锐物品”等安全要求和警示。 2. 禁止向游泳人员出售含有酒精的饮料。 3. 皮肤病等传染性疾病者禁止入池等。	<input type="checkbox"/> 符合 <input type="checkbox"/> 基本符合 <input type="checkbox"/> 不符合	
4.3	运营场所应编制应急预案。	提供应急预案复印件。	<input type="checkbox"/> 符合 <input type="checkbox"/> 基本符合 <input type="checkbox"/> 不符合	
4.4	应建立相应的游泳池安全运营管理相关记录表，确保游泳池的有序管理。	游泳池水质监测记录表；游泳池监控记录表；游泳池人员出入登记表；游泳池卫生清洁记录表；游泳池相关产品采购记录表；游泳池消毒情况记录表；游泳池管理值班情况记录表；合格供应商名录等等。（应包括但不限于此类表格）	<input type="checkbox"/> 符合 <input type="checkbox"/> 基本符合 <input type="checkbox"/> 不符合	

条款	验收内容	验收要点	结论	验收描述
5	卫生要求			
5.1	应具备一定的清洁设施，符合场馆卫生条件。	1. 应符合《公共场所卫生管理条例》相关规定。 2. 公共场所的主管部门应当建立卫生管理制度，配备专职或者兼职卫生管理人员。 3. 提供公共场所经营卫生许可证复印件。 4. 建立公共场所卫生管理档案。 5. 应当配备安全、有效的预防控制蚊、蝇、蟑螂、鼠和其他病媒生物的设备设施及废弃物存放专用设备设施，并保证相关设施设备的正常使用，及时清运废弃物。	<input type="checkbox"/> 符合 <input type="checkbox"/> 基本符合 <input type="checkbox"/> 不符合	
现场专家评审组意见:				
现场评审观察员意见:				
申请单位代表签字（盖章）:				
注：1. 质量检测一项或一项以上不符合，则游泳池整体验收不合格。 2. 辅助设备、人员配备、安全制度以及卫生要求中任三项或三项以上不符合，则游泳池整体验收不合格。				



## 之十：海南省中小学校游泳池水质检验项目及标准

序号	检验项目	依据标准	检测方法	备注
1	浑浊度	GB 37488-2019	GB/T 5750.4	
2	pH	GB 37488-2019	GB/T 5750.4	
3	尿素	GB 37488-2019	GB/T 18204.2	
4	菌落总数	GB 37488-2019	GB/T 18204.9	
5	总大肠菌群	GB 37488-2019	GB/T 18204.10	
6	余氯	GB 37488-2019	GB/T 5750.11	

## 之十一：海南省普及中小学生游泳教育培训机构资格条件

### 一、游泳池应具备的条件

用于开展普及中小学游泳教育的校内外游泳池必须同时具备《海南省游泳池检测合格证》《公共场所卫生许可证》《高危险性体育项目经营许可证》方可开展游泳教育培训工作。

### 二、培训机构人员配备标准

- (一) 游泳教学人员：至少有 5 名持有国家职业资格证书；
- (二) 游泳救生人员：至少有 10 名持有国家职业资格证书；
- (三) 水质管理员：至少有 1 名持有培训合格证书；
- (四) 医护人员：至少 1 名经专业培训获得相关急救证书的人员。

### 三、培训中心（使用自有场地承接中小学普及游泳教育）人员配备标准

- (一) 游泳教学人员：至少有 2 名持有国家职业资格证书；
- (二) 游泳救生人员：至少有 4 名持有国家职业资格证书；
- (三) 水质管理员：至少有 1 名持有培训合格证书；
- (四) 医护人员：至少 1 名经专业培训获得相关急救证书的人员。

### 四、学校自行培训的人员配备标准参照游泳培训中心标准执行

五、培训机构利用校外游泳池开展普及中小学游泳教育的，市县教育行政部门可委托具有专业资质的第三方专业机构进行安全运营验收。

## 之十二：海南省普及中小学生游泳教育培训机构资质材料表

序号	备案材料	备注
1	工商营业执照	在海南省境内注册，经营范围中须含有游泳相关项目培训业务
2	人员名单	包括法人代表、管理人员及专职工作人员
3	从业人员资格证明	1. 《身份证》 2. 国家职业资格证书《游泳救生员证》 3. 国家职业资格证书《社会体育指导员（游泳）证》 4. 《水质管理员培训合格证书》 5. 《海南省普及中小学生游泳教育岗前培训合格证书》
4	从业人员健康合格证明	
5	从业人员社保缴纳证明	
6	参加政府采购活动前三年内，在经营活动中没有重大违法记录的声明函	成立不满三年的自公司成立之日起算
7	资历证明	文字材料叙述过往培训工作经验，可以附合同、银行转账记录等作为辅助证明，需加盖申请机构的公章

### 之十三：海南省普及中小学生游泳教育培训机构年审内容

#### 一、人员年审

- （一）培训机构人员名单（如有人员变动，另附书面说明）；
- （二）从业人员的社保缴纳记录；
- （三）从业人员资格证明；
- （四）从业人员本年度参加不得少于一次的专业培训记录或相关证明文件；
- （五）本年度在经营活动中没有重大违法记录的声明函；
- （六）年度工作报告（内容含日常培训、内部人员的再教育培训、人员管理、学员考核通过率等）；

#### 二、教学场地年审

- （一）《高危险性体育项目经营许可证》；
- （二）《公共场所卫生许可证》；
- （三）一年不少于一次的水质合格检测报告；
- （四）本年度《海南省中小学校游泳池安全运营管理验收考核表》。

## 之十四：海南省普及中小學生游泳教育學生游泳達標測試考核匯 總表（\_\_\_\_\_年第\_\_\_\_\_批次）

填報單位（蓋章）：

主要負責人（簽名）：

填報人：

聯繫電話：

填報日期：

年 月 日

序號	姓名	學校	性別	年齡	年級、 班級	學籍號	培訓 方式	培訓 機構	達標考 核時間	備註
合計人數										
現場校方代表簽字：										
現場家長代表簽字：										
申報單位意見（蓋章）：										

**備註：**申報單位需每頁簽字蓋章，並按當地教育局要求及時申報。訓練方式指校內培訓、校外培訓或家長培訓。

之十五：海南省普及中小学游泳教育学生游泳达标测试考核市  
（县）抽检汇总表（\_\_\_\_\_年第\_\_\_\_\_批次）

申报单位：\_\_\_\_\_ 填报人：\_\_\_\_\_ 联系电话：\_\_\_\_\_

考核时间：\_\_\_\_\_年\_\_\_\_\_月\_\_\_\_\_日 申报时间：\_\_\_\_\_年\_\_\_\_\_月\_\_\_\_\_日

序号	姓名	学校	性别	年龄	年级、 班级	学籍号	培训 方式	培训 机构	达标考 核时间	备注
通过人数					未通过人数				合格率	
现场专家评审组意见：										
现场专家评审组签字：										
申报单位代表签字（盖章）：										

之十六：海南省普及中小学游泳教育学生游泳达标测试考核省级  
抽检汇总表（\_\_\_\_\_年第\_\_\_\_\_批次）

考核时间：\_\_\_\_\_年\_\_\_\_\_月\_\_\_\_\_日 填报人：\_\_\_\_\_ 联系电话：\_\_\_\_\_

序号	姓名	学校	性别	年龄	年级、 班级	学籍号	培训 方式	培训 机构	达标考 核时间	备注
通过人数					未通过人数				合格率	
现场专家评审组意见：										
现场专家评审组签字：										
申报单位代表签字（盖章）：										

